

# 逆止弁 (C シリーズ)

カタログ 4130-C  
2001 年 5 月改訂



# C シリーズ 逆止弁

## はじめに

パーカー C シリーズ逆止弁は、化学処理、オイルおよびガスの製造・搬送、製菓、パルプ・製紙、電力などの業界で、単一方向に流れる液体および気体の流量を制御するためのバルブです。

## 特徴

- 弾力性があり、カスタム成形された吹出し防止シート構造
- バック・ストップ・ポペットがスプリング応力を抑制
- クラッキング/再シール性能を 100% テスト済み
- クラッキング圧力は、1/3、1、5、10、25、50、75 および 100 psig から選択可能
- 継手は、NPT（おねじとめねじ）、CPI™、A-LOCK®、UltraSeal、VacuSeal、BSP、SAE および Seal-Lok® から選択可能
- ヒートコード・トレーサビリティ

## 材質

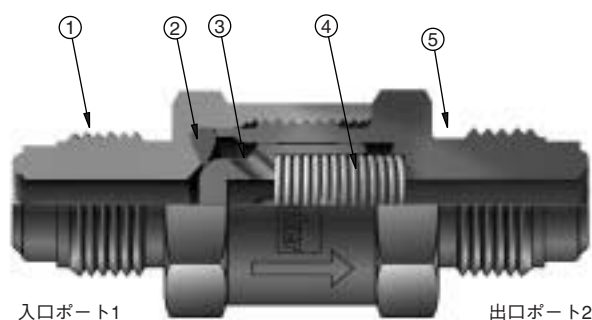
番号	部品名	ステンレス鋼バルブ	真ちゅうバルブ
1	キャップ	ASTM A 276、 タイプ 316	ASTM B 16 合金 C36000
2	シート*	フッ素ゴム*	
3	ポペット	ASTM A 479、 タイプ 316	ASTM B 16 合金 C36000
4	スプリング	316 ステンレス鋼	
5	ボディ	ASTM A 276、 タイプ 316	ASTM B 1 合金 C36000

\* オプションのシート材質が使用可能。「注文方法」を参照のこと。  
潤滑：シリコン・ペースト

注意： PTFE シート・バルブはシートとボディ間に PTFE がコーティングされた付属の 316 SS ガasketを使用し、ボディとキャップ間に設定されたギャップによってエラストマー系シート・バルブと区別することができます。

## 技術資料

- 使用限度圧力：
  - 316 SS - 1/8" ~ 3/4": 6000 psig (41.4 MPa) CWP
  - 1": 5000 psig (34.5 MPa) CWP
  - 全サイズ PTFE シート付き： 4000 psig (27.6 MPa) CWP
  - 真ちゅう - 1/8" ~ 1": 3000 psig (20.7 MPa) CWP
- 使用限度温度：
  - フッ素ゴム - 15 °F ~ 400 °F (-26 °C ~ 204 °C)
  - ブナ N ゴム - 30 °F ~ 275 °F (-34 °C ~ 135 °C)
  - エチレン・プロピレン・ゴム
    - 70 °F ~ 275 °F (-57 °C ~ 135 °C)
  - ネオプレン・ゴム
    - 45 °F ~ 250 °F (-43 °C ~ 121 °C)
  - PTFE - 65 °F ~ 400 °F (-54 °C ~ 204 °C)
- オリフィス： .078" ~ .656" (2.0 mm ~ 16.7 mm)
- $C_v$ ： 18 ~ 6.56



型式名：4V-C4L-5-SS

## 入口圧力 1000 psig (6.9 MPa) 時の流量計算

バルブ シリーズ	最大 $C_v$	圧力 降下 $\Delta P$		水 60 °F (16 °C) 時		空気 60 °F (16 °C) 時	
		psig	MPa	gpm	m <sup>3</sup> /hr	scfm	m <sup>3</sup> /hr
C2	0.31	10	0.07	1.0	0.2	30.8	52.1
		50	0.34	2.2	0.5	67.2	112.8
		100	0.69	3.1	0.7	92.0	155.3
C4	0.75	10	0.07	2.4	0.5	74.6	126.1
		50	0.34	5.3	1.2	162.7	273.0
		100	0.69	7.5	1.7	222.8	376.2
C6	2.26	10	0.07	7.1	1.6	225.3	380.9
		50	0.34	16.0	3.6	495.2	831.0
		100	0.69	22.6	5.1	685.1	1157.2
C8	3.53	10	0.07	11.2	2.5	352.0	595.0
		50	0.34	25.0	5.6	774.3	1299.4
		100	0.69	35.3	8.0	1072.4	1811.6
C12	6.01	10	0.07	19.0	4.3	596.6	1008.3
		50	0.34	42.5	9.6	1287.5	2160.4
		100	0.69	60.1	13.7	1738.5	2934.5
C16	6.56	10	0.07	20.7	4.7	648.9	1096.6
		50	0.34	46.4	10.5	1379.4	2314.7
		100	0.69	65.6	14.9	1824.4	3077.6

## クラッキング / 再シール性能

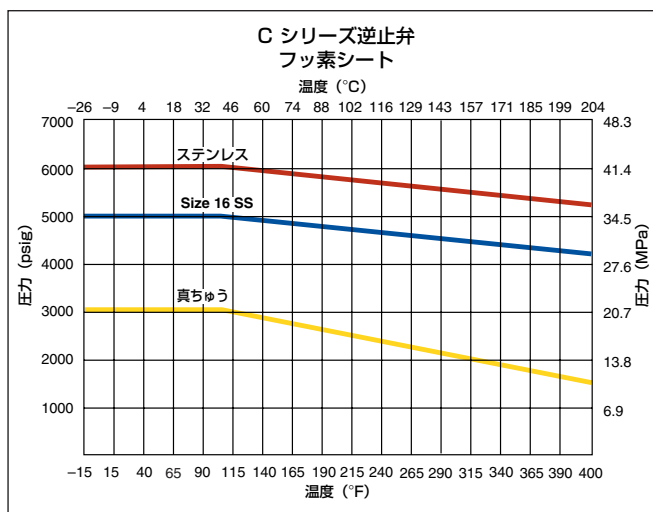
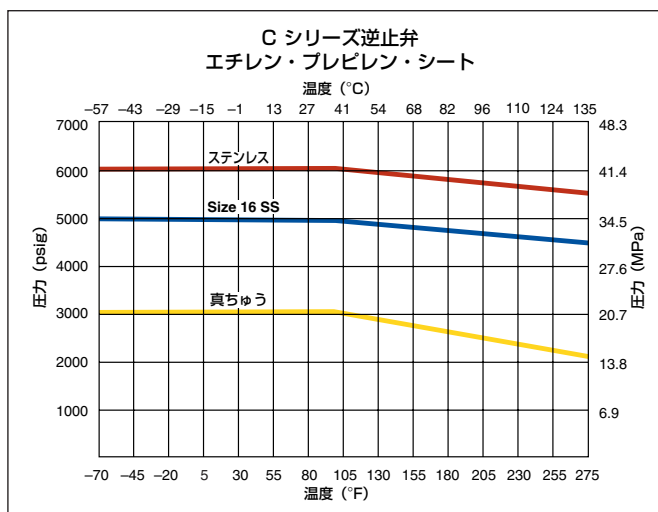
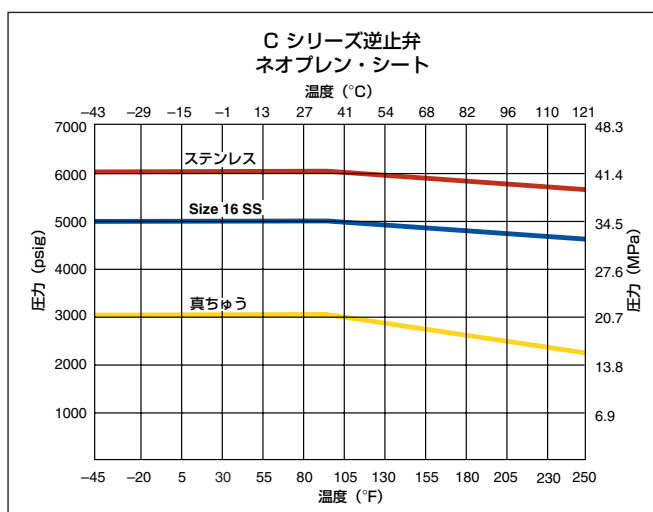
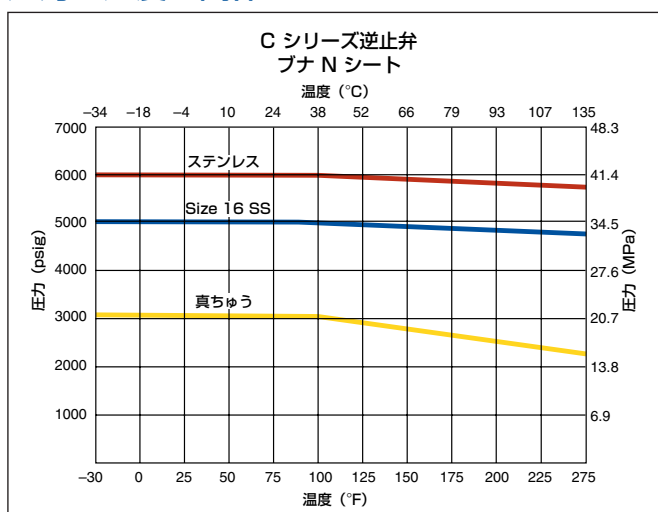
逆止弁 公称クラッキング圧力		許容最小 クラッキング圧力		許容最大 クラッキング圧力		最大再シール 逆圧	
psig	MPa	psig	MPa	psig	MPa	psig	MPa
1/3	0.002	0	0.000	1	0.007	4	0.028
1	0.007	0	0.000	3	0.021	4	0.028
5	0.034	3	0.021	8	0.055	3 BCP	0.021 BCP
10	0.069	7	0.048	13	0.090	3 BCP	0.021 BCP
25	0.172	20	0.138	30	0.207	4 BCP	0.028 BCP
50	0.345	40	0.276	60	0.414	5 BCP	0.034 BCP
75	0.517	60	0.414	90	0.621	7 BCP	0.048 BCP
100	0.689	80	0.552	120	0.827	10 BCP	0.069 BCP

BCP とは「～クラッキング圧力以下」を表します。  
 クラッキング圧力は、検出可能な流量が測定される位置の一次側の圧力のことです。  
 再シール圧力は、逆止弁がバブル・タイトを閉じる位置の一次側の圧力のことです。

例：公称クラッキング圧力 25 psig (0.172 MPa) のスプリング付きバルブの場合、実際のクラッキング圧力範囲は 20 ~ 30 psig (0.138 ~ 0.207 MPa) になります。再シール圧力範囲は 16 ~ 20 psig (0.110 ~ 0.138 MPa) になります。公称クラッキング圧力 3 psig (0.021 MPa) 以下のスプリング付き逆止弁は、バブル・タイトを再シールするために最大 4 psig (0.028 MPa) の逆圧が必要になる場合があります。

注意： 逆止弁は一定期間のあいだ作動させていないと、最初のクラッキング圧力が上記のクラッキング圧力範囲より高くなる場合があります。PTFE シート・バルブの場合、漏れが発生しない再シール性能を保証するためには 100 psig (0.69 MPa) 以上の逆圧が必要になります。

## 圧力と温度の関係



# C シリーズ 逆止弁

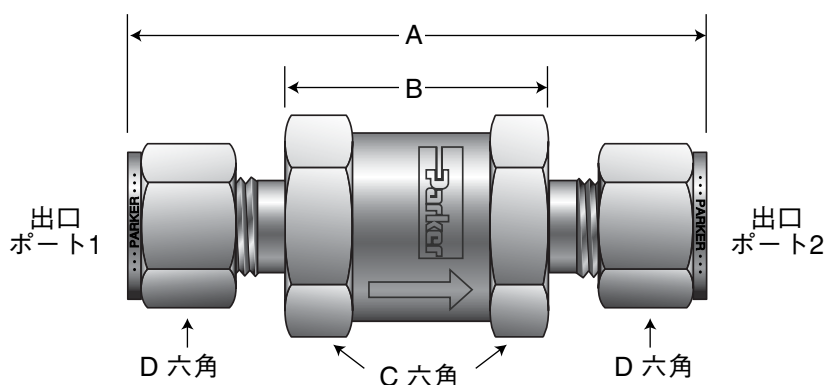
## 流量データ / 寸法

標準部品 番号	継手		流量データ				寸法							
	(入口) ポート 1	(出口) ポート 2	オフィス		C <sub>v</sub>	x <sub>T</sub> †	A †		B		C		D	
			インチ	ミリ			インチ	ミリ	インチ	ミリ	インチ	ミリ		
2A-C2L-*	1/8" A-LOK® コンプレッション	1/8" A-LOK® コンプレッション	.093	2.4	.22	0.46	2.29	58.2	1.09	27.7	.625	15.9	.438	11.1
2F-C2L-*	1/8" めねじ NPT	1/8" めねじ NPT	.125	3.2	.31	0.52	1.86	47.2	-	-	.625	15.9	-	-
2F5-C2L-*	1/8" おねじ SAE	1/8" おねじ SAE	.125	3.2	.31	0.52	1.69	42.9	1.09	27.7	.625	15.9	-	-
2G5-C2L-*	1/8" めねじ SAE	1/8" めねじ SAE	.125	3.2	.31	0.52	1.86	47.2	-	-	.625	15.9	-	-
2KF-C2L-*	1/8" めねじ BSP/ISO テーパー	1/8" めねじ BSP/ISO テーパー	.125	3.2	.31	0.52	1.86	47.2	-	-	.625	15.9	-	-
2KM-C2L-*	1/8" おねじ BSP/ISO テーパー	1/8" おねじ BSP/ISO テーパー	.125	3.2	.31	0.52	1.77	45.0	1.00	25.4	.625	15.9	-	-
2M-C2L-*	1/8" おねじ NPT	1/8" おねじ NPT	.125	3.2	.31	0.52	1.77	45.0	1.01	25.7	.625	15.9	-	-
2TA-C2L-*	1/8" チューブ・アダプター	1/8" チューブ・アダプター	.078	2.0	.18	0.43	2.07	52.6	.88	22.4	.625	15.9	-	-
2Z-C2L-*	1/8" CPI™ コンプレッション	1/8" CPI™ コンプレッション	.093	2.4	.22	0.46	2.29	58.2	1.09	27.7	.625	15.9	.438	11.1
M3A-C2L-*	3mm A-LOK® コンプレッション	3mm A-LOK® コンプレッション	.086	2.2	.20	0.45	2.30	58.4	1.05	26.7	.625	15.9	.472	12.0
M3Z-C2L-*	3mm CPI™ コンプレッション	3mm CPI™ コンプレッション	.086	2.2	.20	0.45	2.30	58.4	1.05	26.7	.625	15.9	.472	12.0
2M2A-C2L-*	1/8" おねじ NPT	1/8" A-LOK® コンプレッション	.093	2.4	.22	0.46	2.03	51.6	1.05	26.7	.625	15.9	.438	11.1
2M2F-C2L-*	1/8" おねじ NPT	1/8" めねじ NPT	.125	3.2	.31	0.52	1.81	46.0	1.43	36.3	.625	15.9	-	-
2M2Z-C2L-*	1/8" おねじ NPT	1/8" CPI™ コンプレッション	.093	2.4	.22	0.46	2.03	51.6	1.05	26.7	.625	15.9	.438	11.1
2F-C4L-*	1/8" めねじ NPT	1/8" めねじ NPT	.187	4.7	.75	0.53	2.01	51.1	-	-	.750	19.1	-	-
2M-C4L-*	1/8" おねじ NPT	1/8" おねじ NPT	.187	4.7	.75	0.53	1.82	46.2	1.06	26.9	.750	19.1	-	-
4A-C4L-*	1/4" A-LOK® コンプレッション	1/4" A-LOK® コンプレッション	.187	4.7	.75	0.53	2.42	61.5	1.03	26.2	.750	19.1	.563	14.3
4F-C4L-*	1/4" めねじ NPT	1/4" めねじ NPT	.187	4.7	.75	0.53	2.40	61.0	-	-	.750	19.1	-	-
4F5-C4L-*	1/4" おねじ SAE	1/4" おねじ SAE	.187	4.7	.75	0.53	2.02	51.3	1.15	29.2	.750	19.1	-	-
4G5-C4L-*	1/4" めねじ SAE	1/4" めねじ SAE	.187	4.7	.75	0.53	2.20	55.9	-	-	.750	19.1	-	-
4KF-C4L-*	1/4" めねじ BSP/ISO テーパー	1/4" めねじ BSP/ISO テーパー	.187	4.7	.75	0.53	2.40	61.0	-	-	.750	19.1	-	-
4KM-C4L-*	1/4" おねじ BSP/ISO テーパー	1/4" おねじ BSP/ISO テーパー	.187	4.7	.75	0.53	2.18	55.4	1.06	26.9	.750	19.1	-	-
4L-C4L-*	1/4" Seal-Lok®	1/4" Seal-Lok®	.172	4.4	.66	0.52	2.40	61.0	1.05	26.7	.750	19.1	-	-
4M-C4L-*	1/4" おねじ NPT	1/4" おねじ NPT	.187	4.7	.75	0.53	2.18	55.4	1.04	26.4	.750	19.1	-	-
4Q-C4L-*	1/4" UltraSeal	1/4" UltraSeal	.180	4.6	.72	0.53	1.97	50.0	1.04	26.4	.750	19.1	-	-
4V-C4L-*	1/4" VacuSeal	1/4" VacuSeal	.187	4.7	.75	0.53	2.22	56.4	.98	24.9	.750	19.1	-	-
4TA-C4L-*	1/4" チューブ・アダプター	1/4" チューブ・アダプター	.156	4.0	.58	0.52	2.35	59.7	1.07	27.2	.750	19.1	-	-
4Z-C4L-*	1/4" CPI™ コンプレッション	1/4" CPI™ コンプレッション	.187	4.7	.75	0.53	2.42	61.5	1.03	26.2	.750	19.1	.563	14.3
6A-C4L-*	3/8" A-LOK® コンプレッション	3/8" A-LOK® コンプレッション	.187	4.7	.75	0.53	2.55	64.8	1.03	26.2	.750	19.1	.688	17.5
6Z-C4L-*	3/8" CPI™ コンプレッション	3/8" CPI™ コンプレッション	.187	4.7	.75	0.53	2.55	64.8	1.03	26.2	.750	19.1	.688	17.5
M6A-C4L-*	6mm A-LOK® コンプレッション	6mm A-LOK® コンプレッション	.187	4.7	.75	0.53	2.43	61.7	1.03	26.2	.750	19.1	.551	14.0
M6Z-C4L-*	6mm CPI™ コンプレッション	6mm CPI™ コンプレッション	.187	4.7	.75	0.53	2.43	61.7	1.03	26.2	.750	19.1	.551	14.0
4M4A-C4L-*	1/4" おねじ NPT	1/4" A-LOK® コンプレッション	.187	4.7	.75	0.53	2.29	58.2	1.02	25.9	.750	19.1	.563	14.3
4M4F-C4L-*	1/4" おねじ NPT	1/4" めねじ NPT	.187	4.7	.75	0.53	2.29	58.2	1.72	43.7	.750	19.1	-	-
4M4Z-C4L-*	1/4" おねじ NPT	1/4" CPI™ コンプレッション	.187	4.7	.75	0.53	2.29	58.2	1.02	25.9	.750	19.1	.563	14.3
4M6A-C4L-*	1/4" おねじ NPT	3/8" A-LOK® コンプレッション	.187	4.7	.75	0.53	2.35	59.7	1.02	25.9	.750	19.1	.688	17.5
4M6Z-C4L-*	1/4" おねじ NPT	3/8" CPI™ コンプレッション	.187	4.7	.75	0.53	2.35	59.7	1.02	25.9	.750	19.1	.688	17.5
6A-C6L-*	3/8" A-LOK® コンプレッション	3/8" A-LOK® コンプレッション	.281	7.1	2.09	0.74	3.27	83.1	1.75	44.5	1.000	25.4	.688	17.5
6F-C6L-*	3/8" めねじ NPT	3/8" めねじ NPT	.359	9.1	2.26	0.77	3.03	77.0	-	-	1.000	25.4	-	-
6F5-C6L-*	3/8" おねじ SAE	3/8" おねじ SAE	.297	7.5	2.12	0.75	2.71	68.8	1.76	44.7	1.000	25.4	-	-
6G5-C6L-*	3/8" めねじ SAE	3/8" めねじ SAE	.359	9.1	2.26	0.77	2.96	75.2	-	-	1.000	25.4	-	-
6KF-C6L-*	3/8" めねじ BSP/ISO テーパー	3/8" めねじ BSP/ISO テーパー	.359	9.1	2.26	0.77	3.03	77.0	-	-	1.000	25.4	-	-
6KM-C6L-*	3/8" おねじ BSP/ISO テーパー	3/8" おねじ BSP/ISO テーパー	.359	9.1	2.26	0.77	2.96	75.2	1.84	46.7	1.000	25.4	-	-
6L-C6L-*	3/8" Seal-Lok®	3/8" Seal-Lok®	.264	6.7	2.05	0.74	2.65	67.3	1.77	45.0	1.000	25.4	-	-
6M-C6L-*	3/8" おねじ NPT	3/8" おねじ NPT	.359	9.1	2.26	0.77	2.96	75.2	1.82	46.2	1.000	25.4	-	-
6Q-C6L-*	3/8" UltraSeal	3/8" UltraSeal	.250	6.4	2.02	0.73	2.75	69.9	1.80	45.7	1.000	25.4	-	-
6V-C6L-*	3/8" VacuSeal	3/8" VacuSeal	.281	7.1	2.09	0.74	3.56	90.4	2.05	52.1	1.000	25.4	-	-
6TA-C6L-*	3/8" チューブ・アダプター	3/8" チューブ・アダプター	.281	7.1	2.09	0.74	3.24	82.3	1.80	45.7	1.000	25.4	-	-
6Z-C6L-*	3/8" CPI™ コンプレッション	3/8" CPI™ コンプレッション	.281	7.1	2.09	0.74	3.27	83.1	1.75	44.5	1.000	25.4	.688	17.5
8A-C6L-*	1/2" A-LOK® コンプレッション	1/2" A-LOK® コンプレッション	.359	9.1	2.26	0.77	3.55	90.2	1.81	46.0	1.000	25.4	.875	22.2
8Z-C6L-*	1/2" CPI™ コンプレッション	1/2" CPI™ コンプレッション	.359	9.1	2.26	0.77	3.55	90.2	1.81	46.0	1.000	25.4	.875	22.2
M8A-C6L-*	8mm A-LOK® コンプレッション	8mm A-LOK® コンプレッション	.250	6.4	2.02	0.73	3.33	84.6	1.87	47.5	1.000	25.4	.630	16.0
M8Z-C6L-*	8mm CPI™ コンプレッション	8mm CPI™ コンプレッション	.250	6.4	2.02	0.73	3.33	84.6	1.87	47.5	1.000	25.4	.630	16.0
M10A-C6L-*	10mm A-LOK® コンプレッション	10mm A-LOK® コンプレッション	.312	7.9	2.16	0.75	3.35	85.1	1.81	46.0	1.000	25.4	.748	19.0
M10Z-C6L-*	10mm CPI™ コンプレッション	10mm CPI™ コンプレッション	.312	7.9	2.16	0.75	3.35	85.1	1.81	46.0	1.000	25.4	.748	19.0
6M6A-C6L-*	3/8" おねじ NPT	3/8" A-LOK® コンプレッション	.281	7.1	2.09	0.74	3.09	78.5	1.76	44.7	1.000	25.4	.688	17.5
6M6F-C6L-*	3/8" おねじ NPT	3/8" めねじ NPT	.359	9.1	2.26	0.77	2.95	74.9	2.38	60.5	1.000	25.4	-	-
6M6Z-C6L-*	3/8" おねじ NPT	3/8" CPI™ コンプレッション	.281	7.1	2.09	0.74	3.09	78.5	1.76	44.7	1.000	25.4	.688	17.5
6M8A-C6L-*	3/8" おねじ NPT	1/2" A-LOK® コンプレッション	.359	9.1	2.26	0.77	3.26	82.8	1.82	46.2	1.000	25.4	.875	22.2
6M8Z-C6L-*	3/8" おねじ NPT	1/2" CPI™ コンプレッション	.359	9.1	2.26	0.77	3.26	82.8	1.82	46.2	1.000	25.4	.875	22.2

\* クラッキング圧力、シート材質、およびボディ材質

† CPI™ および A-LOK® の場合、ナットを手締めで締めた状態で寸法を測定します。

‡ ISA S75.02 に基づきテスト済み。P<sub>1</sub> - P<sub>2</sub> / P<sub>1</sub> = x<sub>T</sub> の場合、気体の流れが抑制されることがあります。



型式名: 4Z-C4L-1-SS

流量データ / 寸法 (続き)

標準部品番号	継手		流量データ				寸法							
	(入口)ポート1	(出口)ポート2	オリフィス		C <sub>v</sub>	x <sub>T</sub> †	A †		B		C		D	
			インチ	ミリ			インチ	ミリ	インチ	ミリ	インチ	ミリ		
8A-C8L-*	1/2" A-LOK® コンプレッション	1/2" A-LOK® コンプレッション	.423	10.7	3.30	0.77	4.08	103.6	2.34	59.4	1.250	31.8	.875	22.2
8F-C8L-*	1/2" めねじ NPT	1/2" めねじ NPT	.453	11.5	3.53	0.81	3.56	90.4	-	-	1.250	31.8	-	-
8F5-C8L-*	1/2" おねじ SAE	1/2" おねじ SAE	.453	11.5	3.53	0.81	3.45	87.6	2.34	59.4	1.250	31.8	-	-
8G5-C8L-*	1/2" めねじ SAE	1/2" めねじ SAE	.453	11.5	3.53	0.81	3.56	90.4	-	-	1.250	31.8	-	-
8KF-C8L-*	1/2" めねじ BSP/ISO テーパー	1/2" めねじ BSP/ISO テーパー	.453	11.5	3.53	0.81	3.56	90.4	-	-	1.250	31.8	-	-
8KM-C8L-*	1/2" おねじ BSP/ISO テーパー	1/2" おねじ BSP/ISO テーパー	.453	11.5	3.53	0.81	3.56	90.4	2.06	52.3	1.250	31.8	-	-
8L-C8L-*	1/2" Seal-Lok®	1/2" Seal-Lok®	.378	9.6	2.96	0.71	3.22	81.8	2.21	56.1	1.250	31.8	-	-
8M-C8L-*	1/2" おねじ NPT	1/2" おねじ NPT	.453	11.5	3.53	0.81	3.56	90.4	2.05	52.1	1.250	31.8	-	-
8Q-C8L-*	1/2" UltraSeal	1/2" UltraSeal	.375	9.5	2.93	0.71	3.28	83.3	2.33	59.2	1.250	31.8	-	-
8TA-C8L-*	1/2" チューブ・アダプター	1/2" チューブ・アダプター	.375	9.5	2.93	0.71	4.04	102.6	1.78	45.2	1.250	31.8	-	-
8V-C8L-*	1/2" VacuSeal	1/2" VacuSeal	.406	10.3	3.17	0.75	3.56	90.4	2.05	52.1	1.250	31.8	-	-
8Z-C8L-*	1/2" CPI™ コンプレッション	1/2" CPI™ コンプレッション	.423	10.7	3.30	0.77	4.08	103.6	2.34	59.4	1.250	31.8	.875	22.2
M12A-C8L-*	12mm A-LOK® コンプレッション	12mm A-LOK® コンプレッション	.375	9.5	2.93	0.71	4.06	103.1	2.34	59.4	1.250	31.8	.866	22.0
M12Z-C8L-*	12mm CPI™ コンプレッション	12mm CPI™ コンプレッション	.375	9.5	2.93	0.71	4.06	103.1	2.34	59.4	1.250	31.8	.866	22.0
8M8A-C8L-*	1/2" おねじ NPT	1/2" A-LOK® コンプレッション	.423	10.7	3.30	0.77	3.82	97.0	2.19	55.6	1.250	31.8	.875	22.2
8M8F-C8L-*	1/2" おねじ NPT	1/2" めねじ NPT	.453	11.5	3.53	0.81	3.56	90.4	2.80	71.1	1.250	31.8	-	-
8M8Z-C8L-*	1/2" おねじ NPT	1/2" CPI™ コンプレッション	.423	10.7	3.30	0.77	3.82	97.0	2.19	55.6	1.250	31.8	.875	22.2
12A-C12L-*	3/4" A-LOK® コンプレッション	3/4" A-LOK® コンプレッション	.594	15.1	6.01	0.38	4.34	110.2	2.60	66.0	1.375	34.9	1.125	28.6
12F-C12L-*	3/4" めねじ NPT	3/4" めねじ NPT	.594	15.1	6.01	0.38	4.09	103.9	-	-	1.375	34.9	-	-
12F5-C12L-*	3/4" おねじ SAE	3/4" おねじ SAE	.594	15.1	6.01	0.38	4.05	102.9	2.59	65.8	1.375	34.9	-	-
12G5-C12L-*	3/4" めねじ SAE	3/4" めねじ SAE	.594	15.1	6.01	0.38	4.13	104.9	-	-	1.375	34.9	-	-
12KF-C12L-*	3/4" めねじ BSP/ISO テーパー	3/4" めねじ BSP/ISO テーパー	.594	15.1	6.01	0.38	4.09	103.9	-	-	1.375	34.9	-	-
12KM-C12L-*	3/4" おねじ BSP/ISO テーパー	3/4" おねじ BSP/ISO テーパー	.594	15.1	6.01	0.38	4.09	103.9	2.59	65.8	1.375	34.9	-	-
12L-C12L-*	3/4" Seal-Lok®	3/4" Seal-Lok®	.594	15.1	6.01	0.38	3.78	96.0	2.44	62.0	1.375	34.9	-	-
12M-C12L-*	3/4" おねじ NPT	3/4" おねじ NPT	.594	15.1	6.01	0.38	4.09	103.9	2.58	65.5	1.375	34.9	-	-
12Q-C12L-*	3/4" UltraSeal	3/4" UltraSeal	.500	12.7	5.63	0.37	3.78	96.0	2.64	67.1	1.375	34.9	-	-
12TA-C12L-*	3/4" チューブ・アダプター	3/4" チューブ・アダプター	.594	15.1	6.01	0.38	4.24	107.7	2.18	55.4	1.375	34.9	-	-
12V-C12L-*	3/4" VacuSeal	3/4" VacuSeal	.594	15.1	6.01	0.38	4.64	117.9	2.64	67.1	1.375	34.9	-	-
12Z-C12L-*	3/4" CPI™ コンプレッション	3/4" CPI™ コンプレッション	.594	15.1	6.01	0.38	4.34	110.2	2.60	66.0	1.375	34.9	1.125	28.6
M20A-C12L-*	20mm A-LOK® コンプレッション	20mm A-LOK® コンプレッション	.594	15.1	6.01	0.38	4.32	109.7	2.56	65.0	1.375	34.9	1.260	32.0
M20Z-C12L-*	20mm CPI™ コンプレッション	20mm CPI™ コンプレッション	.594	15.1	6.01	0.38	4.32	109.7	2.56	65.0	1.375	34.9	1.260	32.0
M22A-C12L-*	22mm A-LOK® コンプレッション	22mm A-LOK® コンプレッション	.594	15.1	6.01	0.38	4.30	109.2	2.56	65.0	1.375	34.9	1.260	32.0
M22Z-C12L-*	22mm CPI™ コンプレッション	22mm CPI™ コンプレッション	.594	15.1	6.01	0.38	4.30	109.2	2.56	65.0	1.375	34.9	1.260	32.0
12M12A-C12L-*	3/4" おねじ NPT	3/4" A-LOK® コンプレッション	.594	15.1	6.01	0.38	4.22	107.2	2.59	65.8	1.375	34.9	1.125	28.6
12M12F-C12L-*	3/4" おねじ NPT	3/4" めねじ NPT	.594	15.1	6.01	0.38	4.09	103.9	3.34	84.8	1.375	34.9	-	-
12M12Z-C12L-*	3/4" おねじ NPT	3/4" CPI™ コンプレッション	.594	15.1	6.01	0.38	4.22	107.2	2.59	65.8	1.375	34.9	1.125	28.6
16A-C16L-*	1" A-LOK® コンプレッション	1" A-LOK® コンプレッション	.656	16.7	6.56	0.27	4.63	117.6	2.53	64.3	1.625	41.3	1.500	38.1
16F-C16L-*	1" めねじ NPT	1" めねじ NPT	.656	16.7	6.56	0.27	4.84	122.9	-	-	1.625	41.3	-	-
16F5-C16L-*	1" おねじ SAE	1" おねじ SAE	.656	16.7	6.56	0.27	4.10	104.1	2.64	67.1	1.625	41.3	-	-
16G5-C16L-*	1" めねじ SAE	1" めねじ SAE	.656	16.7	6.56	0.27	4.84	122.9	-	-	1.625	41.3	-	-
16KF-C16L-*	1" めねじ BSP/ISO テーパー	1" めねじ BSP/ISO テーパー	.656	16.7	6.56	0.27	4.84	122.9	-	-	1.625	41.3	-	-
16KM-C16L-*	1" おねじ BSP/ISO テーパー	1" おねじ BSP/ISO テーパー	.656	16.7	6.56	0.27	4.52	114.8	2.64	67.1	1.625	41.3	-	-
16M-C16L-*	1" おねじ NPT	1" おねじ NPT	.656	16.7	6.56	0.27	4.52	114.8	2.63	66.8	1.625	41.3	-	-
16L-C16L-*	1" Seal-Lok®	1" Seal-Lok®	.656	16.7	6.56	0.27	3.83	97.3	2.45	62.2	1.625	41.3	-	-
16TA-C16L-*	1" チューブ・アダプター	1" チューブ・アダプター	.656	16.7	6.56	0.27	5.11	129.8	2.52	64.0	1.625	41.3	-	-
16Z-C16L-*	1" CPI™ コンプレッション	1" CPI™ コンプレッション	.656	16.7	6.56	0.27	4.63	117.6	2.53	64.3	1.625	41.3	1.500	38.1
M25A-C16L-*	25mm A-LOK® コンプレッション	25mm A-LOK® コンプレッション	.656	16.7	6.56	0.27	4.74	120.4	2.64	67.1	1.625	41.3	1.496	38.0
M25Z-C16L-*	25mm CPI™ コンプレッション	25mm CPI™ コンプレッション	.656	16.7	6.56	0.27	4.74	120.4	2.64	67.1	1.625	41.3	1.496	38.0
16M16A-C16L-*	1" おねじ NPT	1" A-LOK® コンプレッション	.656	16.7	6.56	0.27	4.58	116.3	2.59	65.8	1.625	41.3	1.500	38.1
16M16F-C16L-*	1" おねじ NPT	1" めねじ NPT	.656	16.7	6.56	0.27	4.68	118.9	3.73	94.7	1.625	41.3	-	-
16M16Z-C16L-*	1" おねじ NPT	1" CPI™ コンプレッション	.656	16.7	6.56	0.27	4.58	116.3	2.59	65.8	1.625	41.3	1.500	38.1

\* クラッキング圧力、シート材質、およびボディ材質

† CPI™ および A-LOK® の場合、ナットを手締めで締められた状態で寸法を測定します。

‡ ISA S75.02 に基づきテスト済み。P<sub>1</sub> - P<sub>2</sub> / P<sub>1</sub> = x<sub>T</sub> の場合、気体の流れが抑制されることがあります。

# C シリーズ 逆止弁

## 注文方法

正しい部品番号は、丸で囲んだ数字の順序に従って簡単に導き出すことができます。部品番号に必要な 6 種類の製品特性は、下記の例のようにコード化されています。**\*注意：** 入口側と出口側が同じ場合は、出口側のコードを削除してください。

例： 12Z   \*   -   C12L   -   5   -   BN   -   B  
           ①   ②                   ③                   ④                   ⑤                   ⑥  
           入口 出口                   ボディ                   クラッキング                   シート                   ボディ  
           ポート ポート                   サイズ                   圧力                   材質                   材質

この例は、3/4" CPI™ コンプレッション入口および出口ポート、クラッキング圧力 5 psig、ブナ N シート、および真ちゅうボディから成る C シリーズの逆止弁を表したものです。

例： 16M   16A   -   C16L   -   10   -   NE   -   SS  
           ①   ②                   ③                   ④                   ⑤                   ⑥  
           入口 出口                   ボディ                   クラッキング                   シート                   ボディ  
           ポート ポート                   サイズ                   圧力                   材質                   材質

この例は、1" おねじ NPT 入口ポートと 1A-LOK® コンプレッション出口ポート、クラッキング圧力 10 psig、ネオプレン製シート、およびステンレス鋼ボディから成る C シリーズの逆止弁を表したものです。

① 入口 ポート	② 出口 ポート	③ ボディ サイズ	④ クラッキング 圧力	⑤ シート 材質	⑥ ボディ 材質
2A, 2F, 2F5, 2G5, 2KF, 2KM 2M, 2TA, 2Z, M3A, M3Z,	2A, 2F, 2F5, 2G5, 2KF, 2KM 2M, 2TA, 2Z, M3A, M3Z,	C2L	1/3 psig	無記入 - フッ素ゴム	B - 真ちゅう
4A, 4F, 4F5, 4G5, 4KF, 4KM, 4L, 4M, 4Q, 4TA, 4V, 4Z, M6A, M6Z,	4A, 4F, 4F5, 4G5, 4KF, 4KM, 4L, 4M, 4Q, 4TA, 4V, 4Z, M6A, M6Z,	C4L	1 psig	BN - ブナ N ゴム	SS - 316 ステンレス スチール
6A, 6F, 6F5, 6G5, 6KF, 6KM, 6L, 6M, 6Q, 6TA, 6V, 6Z, M8A, M8Z, M10A, M10Z,	6A, 6F, 6F5, 6G5, 6KF, 6KM, 6L, 6M, 6Q, 6TA, 6V, 6Z, M8A, M8Z, M10A, M10Z,	C6L	5 psig		
8A, 8F, 8F5, 8G5, 8KF, 8KM, 8L, 8M, 8Q, 8TA, 8V, 8Z, M12A, M12Z,	8A, 8F, 8F5, 8G5, 8KF, 8KM, 8L, 8M, 8Q, 8TA, 8V, 8Z, M12A, M12Z,	C8L	10 psig	EPR - エチレン プロピレン ゴム	
12A, 12F, 12F5, 12G5, 12KF, 12KM, 12L, 12M, 12Q, 12TA, 12V, 12Z, M20A, M20Z, M22A, M22Z,	12A, 12F, 12F5, 12G5, 12KF, 12KM, 12L, 12M, 12Q, 12TA, 12V, 12Z, M20A, M20Z, M22A, M22Z,	C12L	25 psig	NE - ネオプレン ゴム	
16A, 16F, 16F5, 16G5, 16KF, 16KM, 16L, 16M, 16TA, 16Z, M25A, M25Z,	16A, 16F, 16F5, 16G5, 16KF, 16KM, 16L, 16M, 16TA, 16Z, M25A, M25Z,	C16L	50 psig		T - PTFE
			75 psig		
			100 psig		

## オプション

**酸素クリーニング** - 部品番号の最後にコード **-C3** を付けると、弊社規格 ES8003 に基づき洗浄され、酸素サービス用に組み付けられたバルブを注文することができます。例：4A-C4L-1-BN-SS-C3

**特殊クリーニング** - すべての端面エンド・バルブは、弊社規格 ES8001 に基づき洗浄されます。これは、部品番号の最後にコード **-C1** を付けることですべてのバルブに適用されるオプションになります。例：M12A-C8L-10-SS-C1

**レーザー溶接** - 部品番号の最後にコード **-LW** を付けると、異物混入防止用のステンレス鋼バルブを注文することができます。

例：2F-C2L-1-SS-LW

**NGV 認定** - 天然ガス車で使用するために必要なカナダ・ガス協会 (CGA) および米国ガス協会 (AGA) が認定したバルブが必要な場合は、計装用バルブ部または最寄りの正規パーカー販売店までご連絡ください。

## 注文可能な継手

**A** - ダブル・フェルール式 A-LOK® コンプレッション・ポート



**M** - ANSI/ASME B1.20.1 おねじ管継手



**TA** - チューブ・アダプター・コネクター



**L** - SAE J1453、フィッティング - Oリング端面シール - Oリング溝付きのおねじ、スリーブ側のエラストマーで密閉する構造



**Z** - シングル・フェルール式 CPI™ コンプレッション・ポート



**Q** - UltraSeal 端面シール・ポート



**F5** - SAE J1926/2、パート 2：ヘビュー・デューティ (S シリーズ) 用スタッド・エンド



**KF** - 英国規格 BS 21 (ISO 7-1)、めねじ管継手



**F** - ANSI/ASME B1.20.1 めねじ管継手



**V** - VacuSeal 端面シール・ポート



**G5** - SAE J1926/1、パート 1：円錐形ハウジング内に Oリング・シールが装着されたネジ・ポート



**KM** - 英国規格 BS 21 (ISO 7-1)、おねじ管継手



## キット情報

C シリーズ用逆止弁のリペア・キットを注文したい場合は、下表から各コードを選択して記入してください。

サイズ	クラッキング圧力	シート材質
C2	1/3	V - フッ素ゴム
C4	1	BN - ブナ N ゴム
C6	5	EPR - エチレン・プロピレン・ゴム
C8	10	NE - ネオプレンゴム
C12	25	T - PTFE
C16	50	
	75	
	100	

例： KIT-C8-10-V  
KIT-C16-100-BN



逆止弁キット内容：  
シート  
スプリング  
取扱説明書

### 警告

本書に記載されている製品およびシステム、または関連項目を間違えて選択したり、不適切な操作を行ったりすると、死亡事故や身体障害、物的損害が発生する場合があります。本書およびパーカー・ハネフィン社、その関係会社、および正規販売店から得たその他の情報には、技術的な専門知識を有するユーザーがより詳しく検討できるように製品およびシステムのオプション装備についても記載されています。重要なことは、ユーザーが適用範囲のあらゆる面を分析して、最新の製品カタログに記載されている製品またはシステムに関する情報を再検討することです。これらの製品やシステムに関しては、多くの運転条件および適用範囲が定められているため、ユーザーは自らの分析および検討を通じて最終的に製品およびシステムを選択し、性能、安全、および適用範囲の警告条件がすべて満たされていることを確認する責任があります。本書などに記載されている製品、製品の特徴、技術データ、構造、注文可能な部品、および価格については、パーカー・ハネフィン社およびその関係会社が事前の通知なくいつでも変更することができます。

### 販売

本書に記載されている項目は、パーカー・ハネフィン社、関係会社、または正規販売会社によって販売されます。販売および承認については、カタログ 4110-U 「ニードル・バルブ (U シリーズ)」の「販売」に記載されている条項によって規定されています。

© Copyright 2001, Parker Hannifin Corporation. All Rights Reserved.

## パーカー・ハネフィン日本株式会社

〒108-0071 東京都港区白金台 3-2-10 白金台ビル 2F  
電話：03-6408-3901 FAX：03-5449-7202

### 大阪営業所

〒532-0004 大阪市淀川区西宮原 1-4-25 第2谷ビル  
電話：06-4807-3288 FAX：06-4807-3299

URL.<http://www.parker.com/>



Catalog 4130-C, 30M, 05/01

**Parker Hannifin Corporation**  
Instrumentation Valve Division  
2651 Alabama Highway 21 North  
Jacksonville, AL 36265-9681  
USA  
Phone: (256) 435-2130  
Fax: (256) 435-7718  
[www.parker.com/IVD](http://www.parker.com/IVD)



**Parker Hannifin plc**  
Instrumentation Products Division  
Riverside Road  
Pottington Business Park  
Barnstaple, Devon EX31 1NP  
England  
Phone: +44 (0) 1271 313131  
Fax: +44 (0) 1271 373636  
Email: [ipd@parker.com](mailto:ipd@parker.com)  
[www.parker.com/IPD](http://www.parker.com/IPD)



S03-18